



ТЕХНИЧЕСКИЕ ДАННЫЕ

Масса

Максимальная рабочая масса	13 950 кг
Рабочая масса (вкл. Тент)	12 200 кг
Рабочая масса (вкл. кабину)	12 700 кг
Масса переднего модуля / заднего модуля	6 400 кг/6 300 кг

Уплотнение

Центробежная сила, при высокой/низкой амплитуде	166 кН/106 кН
Номинальная амплитуда (высокая/низкая)	0,8 мм/0,3 мм
Статическая линейная нагрузка (передний/задний модуль)	30,0/30,0 кг/см
Частота вибрации, при высокой/низкой амплитуде	51 Гц/67 Гц
Водяной бак	900/1150/1400

Ходовая часть

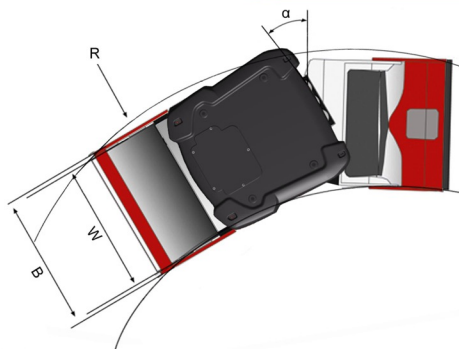
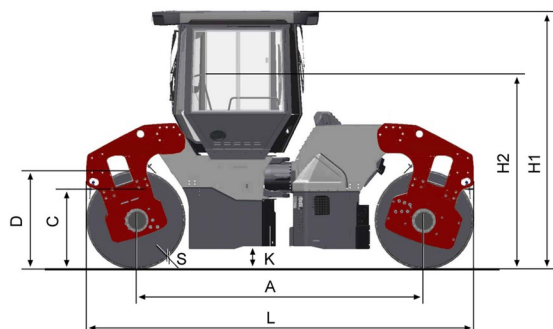
Диапазон скорости	0-12
Вертикальная осцилляция	±7°
Теоретически преодолеваемый уклон	38 %

Двигатель

Производитель/Тип	Cummins QSB4.5 IIIA/T3
Тип	С водяным охлаждением, с интеркулером
Номинальная мощность, SAE J1995	113 кВт (152 л.с.) @ 2 200 об./мин
Ёмкость топливного бака	240 л

Гидравлическая система

Привод передвижения	Регулируемый аксиально поршневой гидронасос. Регулируемые аксиально поршневые гидромоторы (2).
Вибрация	Регулируемые аксиально поршневые гидронасосы (2). Нерегулируемые аксиально поршневые гидромоторы (2).
Рулевое управление	Нерегулируемый шестеренный гидронасос.
Рабочий тормоз	Гидростатический, зависящий от положения рукояти движения
Парковочный/аварийный тормоз	Отказоустойчивый многодисковый тормоз в гидромоторах вальца и колес.



РАЗМЕРЫ

Размеры

A. Колесная база	3 690 мм
B. Ширина	2 290 мм
C. Просвет над бордюрным камнем	865 мм
D. Диаметр вальца	1 300 мм
H1. Высота с ROPS/кабиной	2 990 мм
H2. Высота без ROPS/кабины	2 275 мм
K. Дорожный просвет	310 мм
L. Длина	4 990 мм
R. Радиус поворота внешний	6 160 мм
S. Толщина обечайки вальца	18 мм
W. Ширина вальца	2 130 мм
α. Угол поворота рулевого шарнира	±32°

Дополнительное оборудование (опции)

Система кондиционирования

- Система заправлена фторсодержащими парниковыми газами.
- Обозначение хладагента: HFC-134a
- Масса хладагента при полностью заправленной системе: 1,35 кг
- Эквивалент CO₂: 1,930 т
- GWP: 1430

Данные соответствуют машине, оснащенной кабиной, кондиционером и боковым смещением заднего вальца

- Пожалуйста, обратите внимание, что, если не указано иное, все данные соответствуют машине, оснащенной кабиной, кондиционером и боковым смещением заднего вальца