

# КАУТЕС

## КАТОК ДОРОЖНЫЙ ТАНДЕМНЫЙ ВИБРАЦИОННЫЙ КАУТЕС К 30 D



### СТАНДАРТНОЕ ОБОРУДОВАНИЕ:

- Гидростатический привод хода и привод вибрации
- Напорная система орошения, регулируемая
- 2 скребка на вальце, подпружиненные и откидные
- Многофункциональный рычаг хода
- Многофункциональный дисплей со счетчиком моточасов
- Указатель уровня воды
- Электронный указатель уровня топлива
- Кнопка экстренной остановки
- Индивидуальное управление вибрацией спереди/сзади
- Автоматическое управление вибрацией
- Встроенные отсеки для хранения
- Регулируемое сидение оператора
- Гальванизированные транспортировочные проушины
- Сигнал движения задним ходом
- Одноточечное подъемное устройство
- Защита от вандализма
- Запираемый капот из композитного материала
- Рабочее освещение спереди / сзади
- Розетка 12В
- Кресло с контактным выключателем

### ДОПОЛНИТЕЛЬНОЕ ОБОРУДОВАНИЕ:

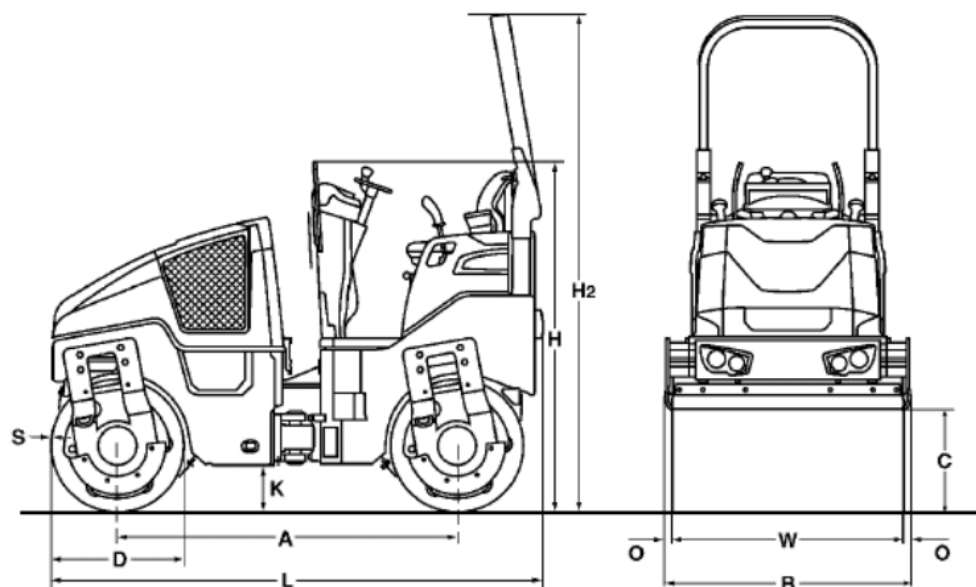
- Складываемая дуга ROPS
- Руководство по эксплуатации
- Каталог запчастей
- Проблесковый маячок

- Набор инструментов
- 2 комплекта ключей

### ТЕХНИЧЕСКИЕ ХАРАКТЕРИСТИКИ:

<b>Вес:</b>	
Максимальный вес	3650 кг
Рабочий вес	2900 кг
<b>Рабочие характеристики:</b>	
Рабочая ширина	1200 мм
Внутренний радиус поворота	2450 см
Макс. рабочая скорость с вибрацией	0-10,0 км/ч
Макс. транспортная скорость	0-10,0 км/ч
Макс. преодолеваемый уклон без вибрации \ с вибрацией	40 / 30 %
Угол управления / качания (+\ -)	32° / 10°
<b>Двигатель:</b>	
Производитель и модель	Deutz D 2.2 L3
Охлаждение	Водяное
Мощность	18,4 кВт
<b>Тормозная система:</b>	
Рабочий тормоз	гидростатический
Стояночный тормоз	гидромеханический
<b>Система вибрации:</b>	
Вибрационный валец	передний и задний
Система привода	гидростатическая
Частота	67 / 63 Гц
Амплитуда	0,50 мм
Центробежная сила	41 / 36 кН
<b>Емкость баков:</b>	
Топливо	35 л
Вода	205 л

### ГАБАРИТНЫЕ РАЗМЕРЫ, ММ:



A:1752 B:1272 C:523 D:700 H:1808 H2:2568 K:254 L:2529 O:36 S:13 W:1200